



«УКРІНТЕРМ» розпочинає виробництво сучасних газових фільтрів.

Фільтри газові сітчасті «Укрінтерм» (ТУ У 25.2-20016760-023:2014) призначені для очищення природного газу по ГОСТ 5542-87 від механічних забруднень (пилу, іржі та інших твердих частинок), вологи та конденсату.



Основні технічні характеристики

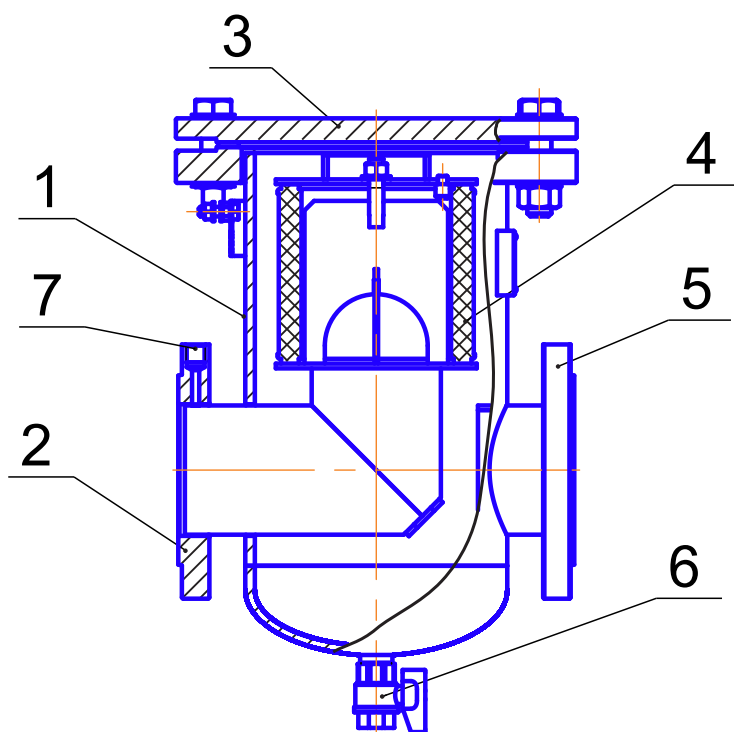
№ з/п	Найменування параметру	Одиниця виміру	Значення
1	Робоче середовище	—	Природный газ по ГОСТ 5542
2	Умовний прохід	мм	32, 40, 50, 65, 80, 100, 125, 150, 200, 250
3	Робочий тиск, до	МПа	1,2
4	Пробний тиск: - при випробуванні на міцність - при випробуванні на герметичність	МПа	1,5 1,2
5	Ступінь очистки	мкм	50
6	Ефективність очистки	%	99,8

КОМПЛЕКТНІСТЬ

- 2.1 Фільтр – 1 шт.
- 2.2 Паспорт та керівництво з експлуатації – 1 екз.
- 2.3 Упаковка – 1 к-т
- 2.4 Відповідні фланці та метизи – 2 шт. *
- 2.5 Ущільнення під відповідні фланці – 2 шт.*
- 2.6 Індикатор перепаду тиску с паспортом – 1 шт. *
- 2.7 Комплект трубок для під'єднання індикатора перепаду тиску – 1 к-т *
- 2.8 Запасний фільтруючий елемент – 1 шт. *

ПРИМІТКА * – включаються в комплект по замовленню за окрему плату

Устрій та опис роботи



- 1 – корпус
- 2 – фланець вихідний
- 3 – кришка верхня
- 4 – фільтруючий елемент
- 5 – фланець вхідний
- 6 – кран для зливу конденсату
- 7 – отвір різьбовий для під'єднання манометра

Газ надходить до фільтра через вхідний патрубок з фланцем 5 та потрапляє у корпус фільтра, де за рахунок відцентрових сил відбувається сепарація вологи з газового потоку, яка видаляється через зливний кран 6, розташований в нижній частині корпусу. Далі газ потрапляє на зовнішню поверхню фільтруючого елемента 4, пройшовши який, вже очищений від механічних домішок, потрапляє у його внутрішній об'єм, звідки виходить через вихідний патрубок з фланцем 2 корпусу фільтра. Для очищення фільтроелемента або для його заміни слід зняти верхню кришку 3, відкрутивши відповідні болтові з'єднання. Для контролю забрудненості фільтроелемента рекомендується встановити через штуцери на вхідному і вихідному патрубках фільтра індикатор перепаду тиску.

СП «Укрінтерм», головний офіс:

Україна, Київська обл., м. Біла Церква, вул. П.Запорожця, 307-А

Тел.: +38 (0456) 39-11-12, 33-39-91

Факс: 38 (0456) 39-73-23

Служба сервісу: +38 (0456) 39-98-34