

Формат	Інв.№ об.	Підпис і дата	Копіював	зам. інв. №	Погоджено
	Інв.№ об.	Підпис і дата	Копіював	зам. інв. №	

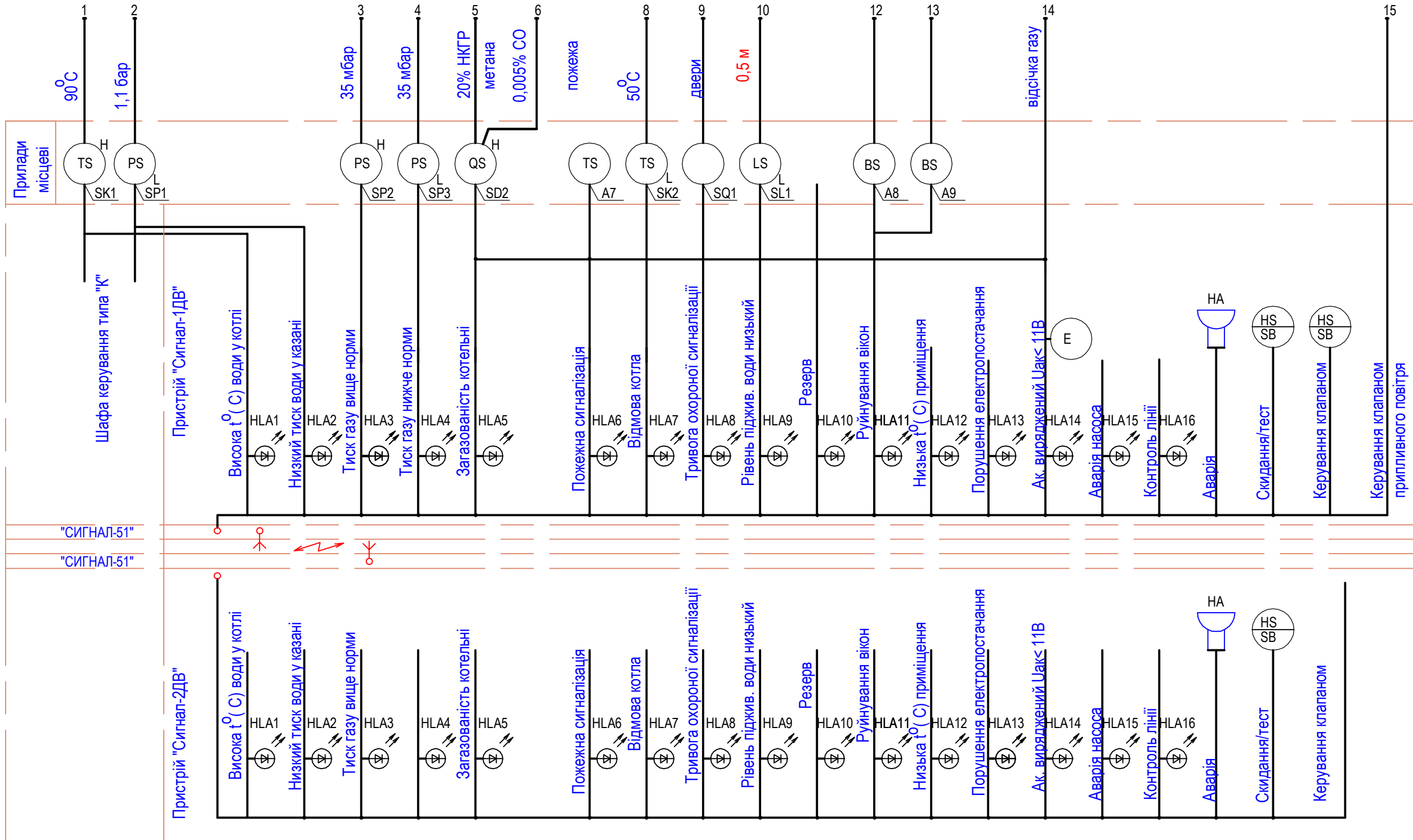


Схема сигналізації контролюєть:

1. Перевищення температури води після модулів нагріву вище припустимого;
2. Зниження тиску води у системі нижче припустимого;
3. Перевищення тиску газу у котельні вище припустимого;
4. Зниження тиску газу у котельні нижче припустимого;
5. Загазованість котельні 20% НКГР метаном та 0,005% чадним газом;
6. Пожежі у котельні;
7. Зниження температури води після модулів нагріву нижче припустимого (відмова котла);
8. Несанкціонований вхід у котельню;
9. Зниження рівня води у підживлюючому баку нижче припустимого;
10. Цілісність вікна - поверхні, що легко руйнується;
11. Резерв;
12. Зниження температури повітря у котельні нижче припустимого;
13. Порухнення електропостачання котельні;
14. Справність лінії зв'язку між котельної та службовим приміщенням

Схемою сигналізації забезпечується:

- 1) світлова та звукова сигналізація на пульті "Сигнал-1ДВ" аварійних станів параметрів у котельні;
- 2) світлова та звукова сигналізація на пульті "Сигнал-2ДВ" у службовом приміщенні з постійною присутністю чергового персоналу аварійних станів параметрів у котельні;
- 3) припинення газопостачання у котельню за допомогою відсічного газового клапана при:
 - порушенні електропостачання котельні;
 - загазованості котельні;
 - пожежі у котельні;
 - появи понад 3 хвилин сигналу "Акумулятор розряджений";
 - при відхilenні тиску газу у котельні вище або нижче припустимого.
- 4) закриття утепленого клапана припливного повітря при:
 - порушенні електропостачання котельні;
 - зниження температури повітря у котельні до +5°C;
 - пожежі у котельні;
 - відхilenні тиску газу у котельні вище або нижче припустимого.
 - зниження тиску води у системі нижче припустимого.

Ступень автоматизації котельні дозволяє експлуатувати її без постійного обслуговуючого персоналу. Всі параметри світлозвукової сигналізації дублюються в приміщенні диспетчерського пункту експлуатації котельні, що їх обслуговує за допомогою GSM каналу зв'язку. Заводом-виробником передбачені усі необхідні захисти, що забезпечують безпеку газових та водних пристроїв модулів нагріву МН-120еко. Апарат безпеки котловий РС забезпечує відключення подачі газу в опалювальний модуль при наступних порушеннях технологічних параметрів спалення газу:

1. згасання полум'я горілки (функція В);
2. аварійне підвищення температури теплоносія (функція Т);
3. аварійне зниження тяги;
4. аварійне підвищення тиску теплоносія (функція Р);
5. аварійне підвищення та зниження тиску газу;
6. відключення електричного живлення.

Апарат безпеки належить до комплекту опалювального модуля.

Відомість робочих креслень основного комплекту

Арк.	Найменування	Примітка
1	Загальні дані	
2	Схема автоматизації	
3	Схема принципова електрична сигналізації (початок)	
4	Схема принципова електрична сигналізації (продовження)	
5	Схема принципова електрична сигналізації (закінчення)	
6	Схема з'єднань та підключень зовнішніх проводок (початок)	
7	Схема з'єднань та підключень зовнішніх проводок (продовження)	
8	Схема з'єднань та підключень зовнішніх проводок (закінчення)	
9	Схема з'єднань та підключень регулювання температури теплоносія	
10	Креслення розташування обладнання та зовнішніх проводок у котельні. М 1:50	
11	Схема з'єднань диспетчерського пункту	

Відомість документів , на які посилаються та які додаються

Позначення	Найменування	Примітка
Документи, на які посилаються		
СНиП II-35-76	Котельні установки	
СНиП 3.05.07-85	Системы автоматизации	
ПУЕ	Правила улаштування електроустановок	
НПАОП 40.1-1.32-01	Правила будови електроустановок. Електрообладнання спеціальних установок.	
ВСН205-84/ММСС	Инструкция по проектированию электроустановок систем автоматизации технологических процессов	
Серия 5.407-11	Зануление и заземление электроустановок	
Серия 5.407-22	Прокладка проводов и кабелей в стальных трубах	
Справочное пособие	Модульные котельные установки системы "Укринтерм"	
ИТЕМ. 41172.001 РЭ	Сигнализаторы "Варта 1-03". Руководство по эксплуатации.	
Документи , які додаються		
- АТМ.С	Специфікація обладнання, виробів і матеріалів	

ПЕРЕЛИК ЗАКЛАДНИХ КОНСТРУКЦІЙ ТА ПЕРВИННИХ ПРИЛАДІВ, ЩО ВСТАНОВЛЮЮТЬСЯ

Позначення за специфікацією обладнання	Найменування параметру середовища, що вимірюється або регулюється	Найменування та тип встановлюємого приладу (пристрою)	Місце встановлення та вимоги до розташування приладу (пристрою)	Встановлюєми закладні конструкції		Позначення креслення			Кількість точок	Примітка
				Найменування, характеристика або тип	Позначення креслення встановлення	встановлення приладу або пристрою	технологічного обладнання			
SP1	Тиск теплоносія	Датчик тиску RT200	Трубопровід подаючого теплоносія після котлів	ЗК4-48-70	ТК4-3149-70	АТМ-2,10	-	1		
SP2	Тиск газу	Датчик-реле тиску DG 50В-3Т*А, межі спрацьовування 2,5-50 мбар	Газопровід після клапана	ЗК4-48-70	ТК4-3151-70	АТМ-2,10	-	1		
SP3	Тиск газу	Датчик-реле тиску DG 6В-3Т*А, межі спрацьовування 0,4-6 мбар	Газопровід після клапана	ЗК4-48-70	ТК4-3151-70	АТМ-2,10	-	1		

Загальні дані

- 1 Робочий проект автоматизації тепломеханічних рішень котельні розроблено згідно технічних рішень розділу ТМК, ГПВ, розроблених ТОВ "Біо-Альянс", вимог нормативних документів: СНиП II-35-76, ВСН205-84/ММСС.
- 2 За нульову відмітку прийнята відмітка підлоги котельної.
- 3 Робочі креслення розроблені відповідно до чинних норм, правил і стандартів.
- 4 Під час будівництва скласти акти на приховані роботи:
 - роботи по прокладанню труб;
 - роботи по прокладанню проводів в трубах.
- 5 Розділом "Автоматизація тепломеханічних рішень" передбачається:
 - сигналізація аварійних станів котельні;
 - диспетчеризація передачі аварійних станів контролюємих параметрів котельні на пульт диспетчера у диспетчерської через GSM канал;
 - автоматичне регулювання температури води у подаючому трубопроводі котельні в залежності від температури зовнішнього повітря.

Зм.	Кільк.	Арк.	Недок.	Підписи	Дата
- АТМ					
Транспортабельна модульна котельна ТМКУ-1200					
ТМКУ-1200					
Загальні дані					
ТОВ "Біо-Альянс"					

Погоджено

зам. інв. П

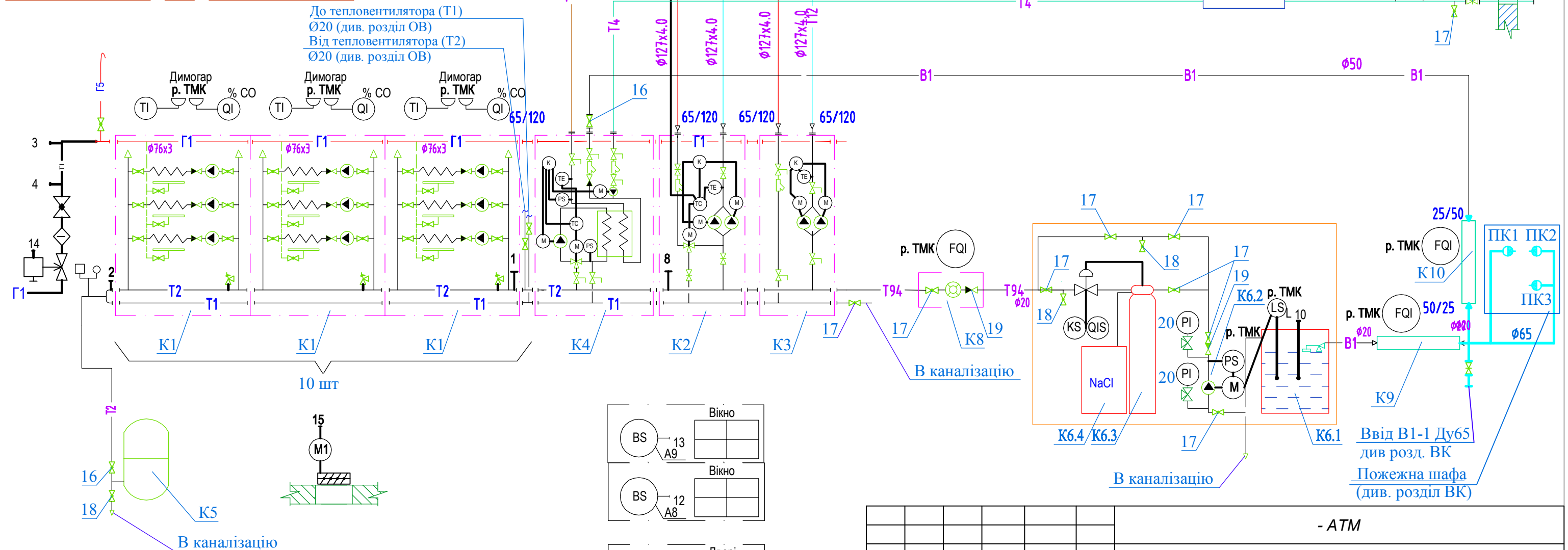
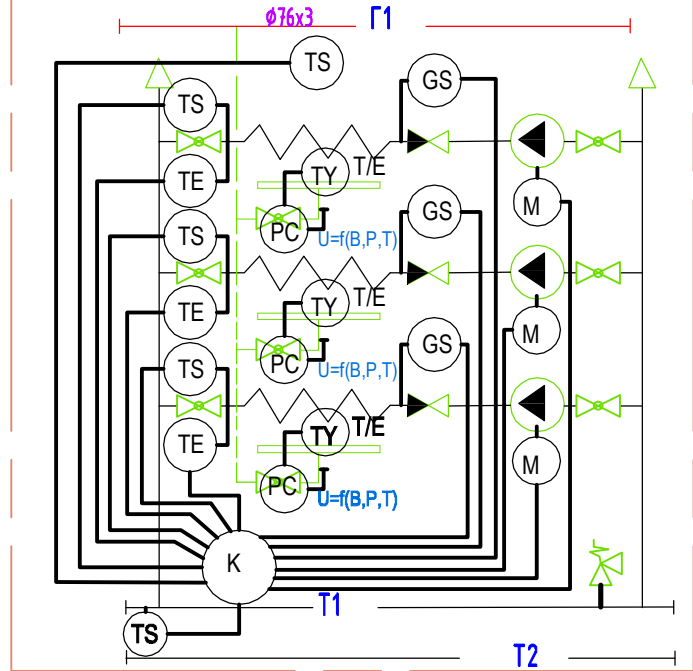
Копіював

Формат

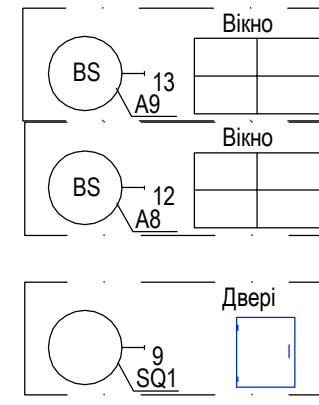
Підпис і дата

Інв.П об.

Фрагмент автоматизації модуля нагріву МН-120



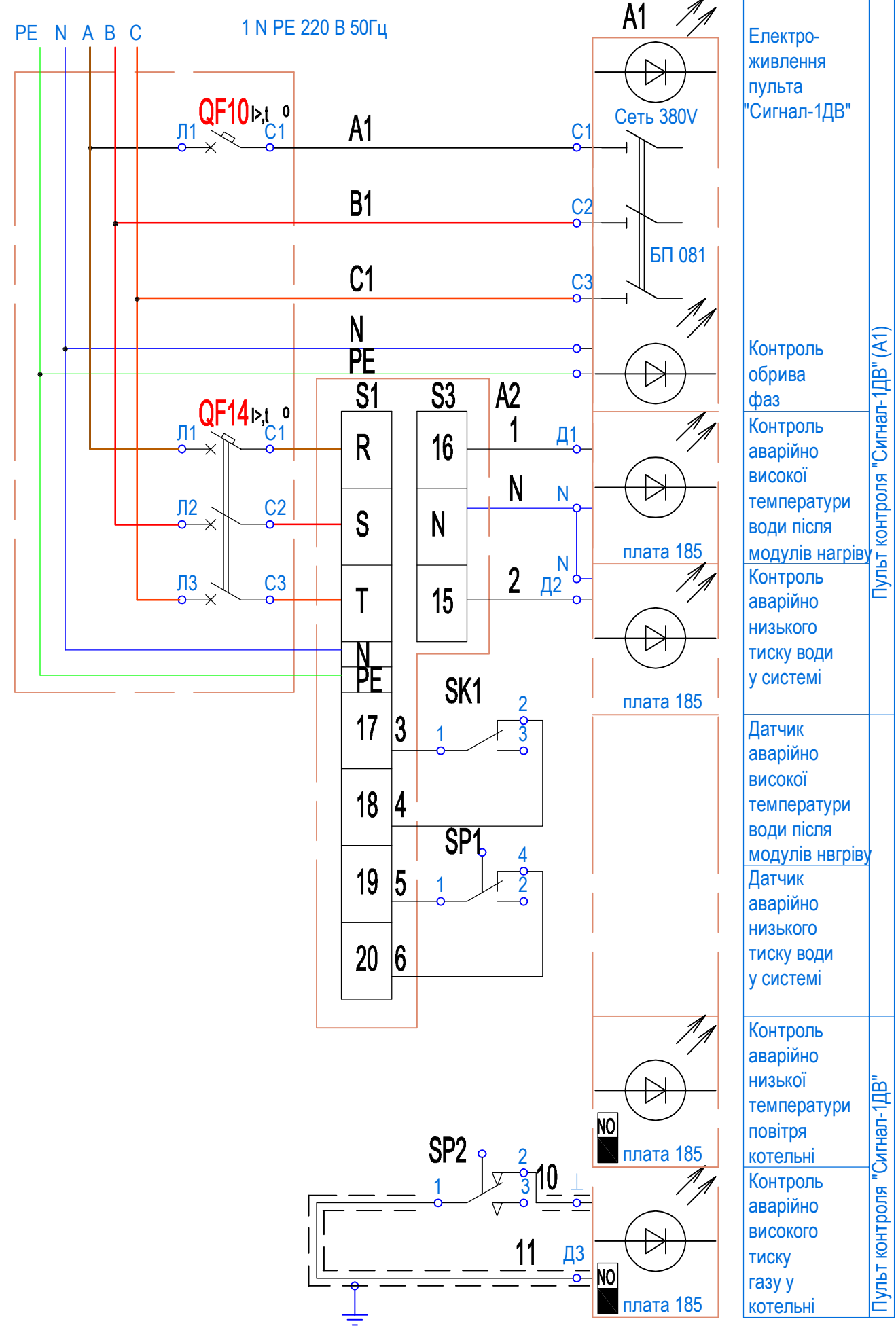
- Ідентифікація
- Ідентифікація до частини абадіадецадз аеааіе цааіі піаедеаеао з дічаеа "А0".
 - Ідентифікація до частини, уі іа іаpоу іі. ііча+аііу ° еіііеаеоді° ç дадііеіае+іеі іаеааіаііу.
 - Ідентифікація до частини ç ііча+аііу "01Е", "А1А", "ІА" чаііаеуpоhу о піаедеаеаоуо ааііааіео дічаеаеа еідаеуі°.
 - Ідентифікація до частини аадіадецадз, çіадаæаі° аеу аааадіеа да ідеіаіеуіеа ідепоздз а ааі° аіааеіаі оііо, уі аііе іа ідаоррору о ааі°е ноаі° неаіаеаеао з.



Поз.	Позначення	Кіл.	Примітки
A1	Пульт контролю роботи автономної газової котельні "Сигнал-1ДВ", 380В, 50Гц, 30Вт, IP40,	1	
A2	Шафа керування типу "К", 380В, 50 Гц	1	Врахов. у р. "ТМК", як комплект поза-модульних частин
A3	Пульт передачі інформації "Сигнал-51"	1	
ARK	Станція пожежної сигналізації	1	Врахов. у р. "ПС"
A8, A9	Сповіщувач охоронний акустичний "Соло", ТУ У 19127306.045-2000, 10-15В, кут зору у горизонтальній площині 120 град., дальність дії 8м, IP20	2	
GB1	Акумулятор кислотний гелевий АКБ 12В, 7А*год	1	Компл. з "Сигнал-1ДВ"
GB2	Акумулятор кислотний гелевий АКБ 12В, 4А*год	1	Компл. з "Сигнал-2ДВ"
KV1	Реле проміжне модульне РЕК77/3 10А 230В АС ІЭК, 10 А, 230В, 3 п.к.	1	
	Роз'їм PPM77/3	1	
M1	Електропривод NF230А утепл. клапана, 230В, 10Нм	1	
S1	Датчик чадного газу до блоку "Варта 1-03"	1	
S2	Датчик метану до блоку "Варта 1-03"	1	
SD2	Сигналізатор загазованості "Варта 1-03", 220В, 50 Гц	1	
QF9, QF10, QF14	(ЩВР) Щит звідно-розподільчий ЩРн-24р-1 36 IP31 LIGHT, 380/220В	1	Враховано у р. ЕТР
SK1	Терморегулятор КР-81, межі спрацьовування 80-150°С, 220В, 50 Гц, 1 п.к.	1	Врахов. у р. "ТМК", як комплект поза-модульних частин
SK2	Терморегулятор КР-78, межі спрацьовування 30-90°С, 220В, 50 Гц, 1 п.к.	1	
SL1	Вимикач поплавковий арт. Gr001D7801, 230В, 8А, шнур 3м, контакт розмикається у нижньому рівні	1	Додатковий до того, що є у комплекті з водопідготовкою
SP1	Датчик тиску КРІ-35, 220В, 50Гц, межі спрацьовування 0,2-8 бар	1	
SP2	Датчик-реле тиску DG 50 В -3 Т* А, 220В, 50Гц, IP 65, кл. захисту-1, межі спрацьовування 2,5-50 мбар	1	
SP3	Датчик-реле тиску DG 6 В -3 Т* А, 220В, 50Гц, IP 65, кл. захисту-1, межі спрацьовування 0,4-6 мбар	1	
SQ1	Сповіщувач магнітно-контактний накладної СОМК1-8, ТУ У 19127306.001-98, 1-72В, IP4Х, у метал.корпусе, екран. ЗАТ "АЛАЙ", м. Київ	1	Для встановлення на металевих дверях
YA1	Електромагнітний клапан НА, 230В, 50Гц, 19Вт, IP54, нормально відчинений	1	врах. у р. ГПВ

Копіював		зам. інв. N								
		Підпис і дата								
Формат		Інв. N об.								
		Розроб.								
		Перевір.								
		Н.контр.								
							- АТМ			
							Транспортабельна модульна котельня ТМКУ-1200			
		Зм.	Кільк.	Арк.	Недок.	Підписи	Дата			
		Г І П					2013			
		ТМКУ-1200						Стадія	Аркуш	Аркушіє
								РП	3	
							Схема принципова електрична сигналізації (початок)		ТОВ "Біо-Альянс"	

Формат	Копіював	Погоджено
Інв.№ об.	Інв.№ зам.	Інв.№
Об.	Дата	



Електроживлення пульта "Сигнал-1ДВ"

Контроль обрива фаз

Контроль аварійно високої температури води після модулів нагріву

Контроль аварійно низького тиску води у системі

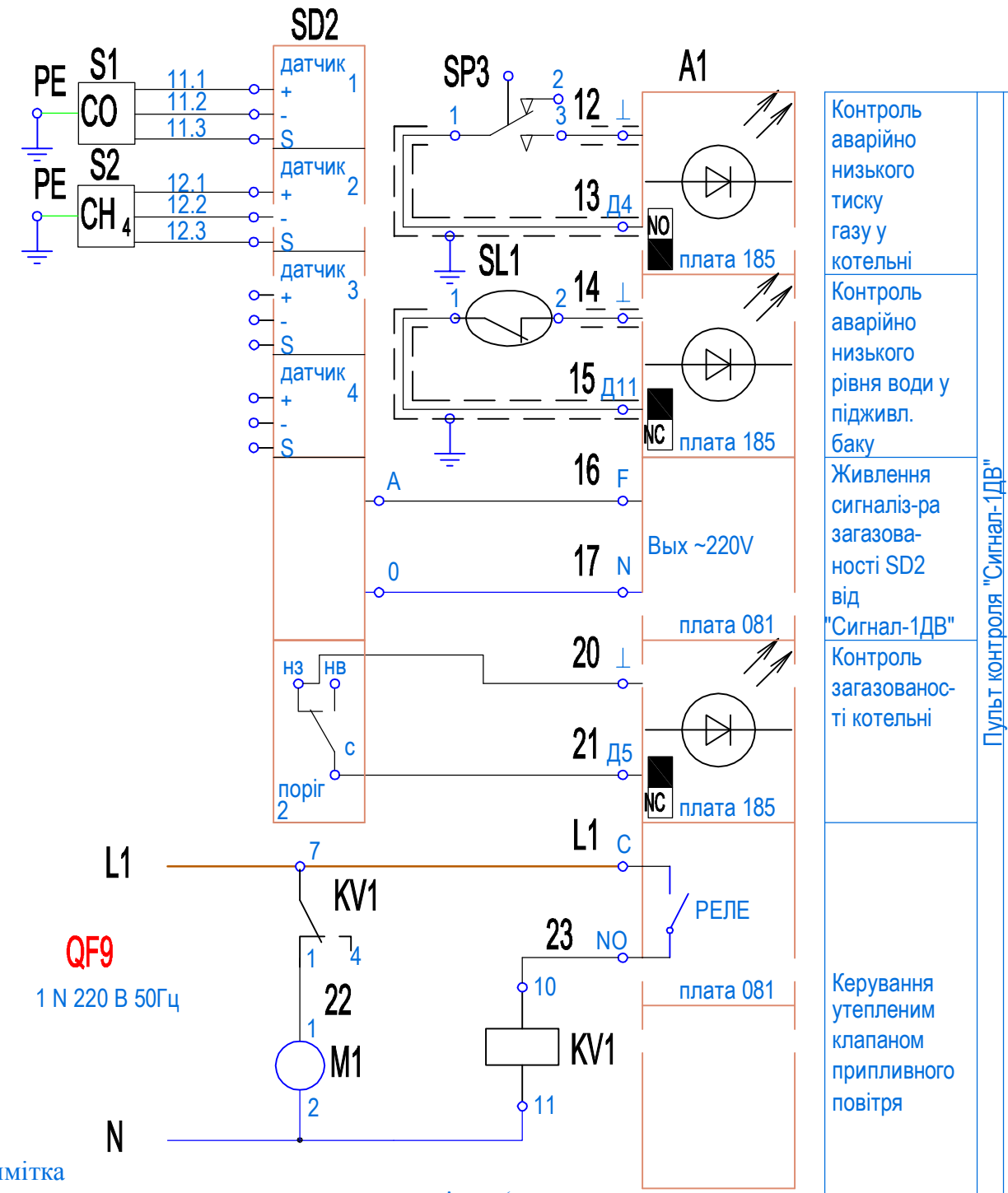
Датчик аварійно високої температури води після модулів нагріву

Датчик аварійно низького тиску води у системі

Контроль аварійно низької температури повітря котельні

Контроль аварійно високого тиску газу у котельні

Пульт контролю "Сигнал-1ДВ" (А1)



Контроль аварійно низького тиску газу у котельні

Контроль аварійно низького рівня води у підживл. баку

Живлення сигналіза-ра загазованості SD2 від "Сигнал-1ДВ"

Контроль загазованості котельні

Керування утепленим клапаном припливного повітря

Пульт контролю "Сигнал-1ДВ"

Примітка
 1. Запрограмувати закриття утепленої заслінки (спрацьовування реле пульта контролю "Сигнал-1ДВ") при:
 - порушенні електропостачання котельні;
 - зниження температури повітря у котельні до +5°C;
 - пожежі у котельні;
 - відхиленні тиску газу у котельні вище або нижче припустимого.
 - зниження тиску води у системі нижче припустимого.

						- АТМ				
						Транспортабельна модульна котельня ТМКУ-1200				
Зм.	Кільк.	Арк.	Недок.	Підписи	Дата					
ГІП						ТМКУ-1200		Стадія	Аркуш	Аркушів
Розроб.								РП	4	
Перевір.										
Н.контр.						Схема принципова електрична сигналізації (продовження)		ТОВ "Біо-Альянс"		

Погоджено

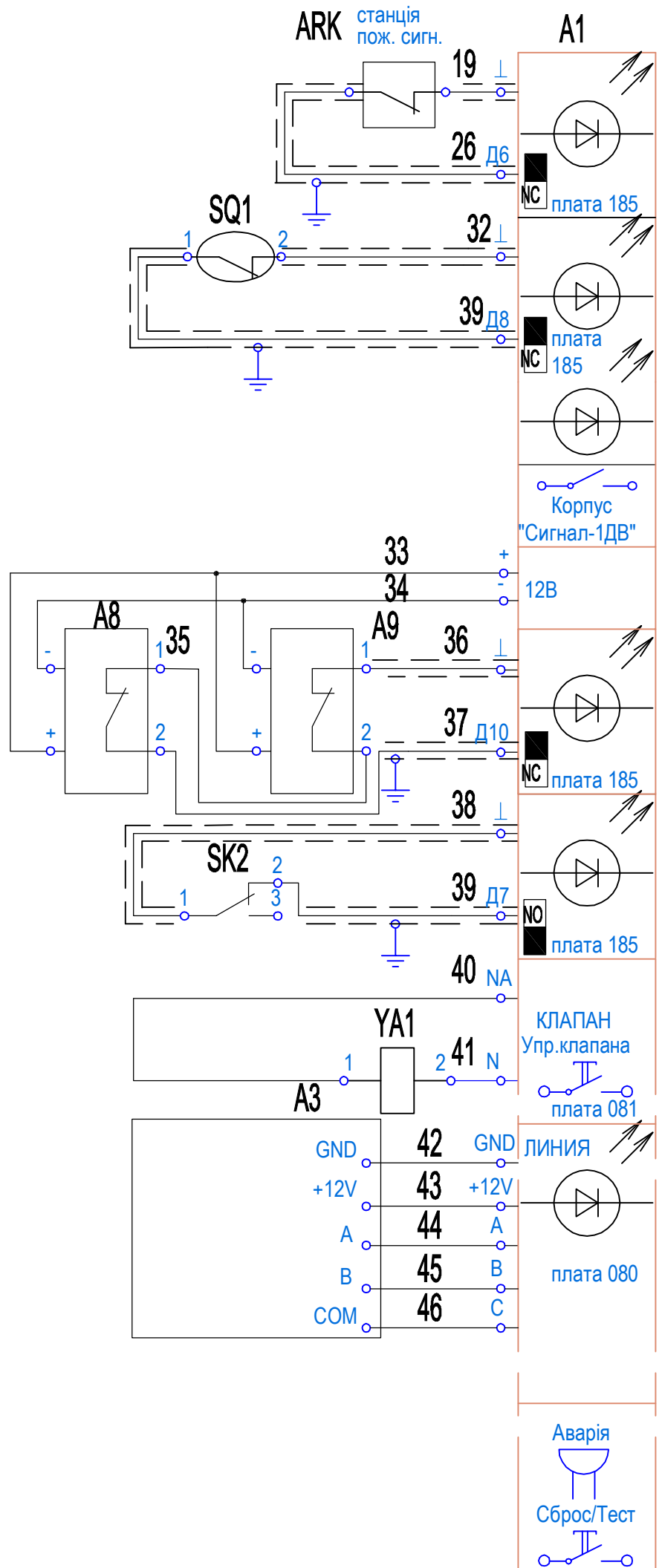
Копіював

Формат

зам. інв. N

Підпис і дата

Інв. N об.



Контроль пожежі котельної

Охоронний контроль вхідної двери

Охоронна сигналізація вимкнута

Тумб. взяття /зняття дверей під/з охорону

Живлення датчиків охорони вікна

Охорона вікон акустичним датчиком руйнування скла

Контроль відмови модулів нагріву ($t < \text{норми}$)

Закриття газ. клапана ел. імпульсом ~220В

Передача аварійних сигналів на "Сигнал-51" (А3)

Звукова сигналізація аварії

Пульт контролю "Сигнал-1ДВ"

Примітка

1. Встановити джампери у положення, зазначене на принциповій схемі. При положенні джампера "NO" аварійним сигналом може бути релейное замикання виходів датчика, а при положенні "NC" - релейное розмикання датчика.
2. Відсічний газовий клапан припиняє подачу газу при наявності ел. імпульсу 220В на виході "КЛАПАН" при спрацьовуванні будь якого з датчиків: №3 "Р (Па) Газу вище норми", №4"Р (Па) газу нижче норми", №5 "Загазованість котельні", №6 "Пожежна сигналізація", а також через 3 хвилини після появи сигналу "Акумулятор виряджений". Повторне включення клапану виконується вручну.
3. При підключенні кабелів від датчиків до пульта "Сигнал-1ДВ" полярність не має значення.
4. Налагодження та іспит виконати згідно з керівництвом по експлуатації на пульт контролю "Сигнал-1-2 ДВ".

Позначення датчиків	Сигналізатор загаз. SD2 Варта 1-03		Терморегулятор SK1 КР-81		Терморегулятор SK2 КР 78	
	Поріг спрацьовування % від НКМЗ***		Температура води у котлі		Температура води у котлі норма	
	0,005	20 100%	80°C 90°C 150°C	30°C 50°C 90°C		
	аварія	аварія	аварія			
С-НВ	[]		1-2	[]		
С-НЗ	[]		1-3	[]		
С-НВ	[]					
С-НЗ	[]					
Датчик тиску SP1 КРІ-35		Датчик тиску SP2 DG 50 В -3 Т* А		Датчик тиску SP3 DG 6 В -3 Т* А		
Тиск води у трубопроводі Т1		Тиск газу у котельні		Тиск газу у котельні		
0,26бар 1,16бар** 8бар		2,5 мбар 35 мбар 50 мбар		0,4 мбар 3 мбар 6 мбар		
аварія норма		норма аварія		аварія норма		
1-2	[]		1-2	[]		
1-4	[]		1-3	[]		
1,2 кгс/см2 = 1,16бар		350 мм.в.ст = 35 мбар		30 мм.в.ст = 3 мбар		
Вимикач поплавковий SL1 арт. Gr001D7801		Словіщат. охорон. SQ1 СОМК1-8				
Рівень води у підживлюючому баку		Положення дверей				
0м 0,5**м 1м		Двері зачинені Двері відчинені				
аварія норма		норма порушення				
1-2	[]		1-2		[]	

1. *- контакт не використовується
2. ** - уточнювати при налагодженні
3. *** - нижня концентраційна межа займистості
4. [] - контакт замкнутий
5. [] - контакт розімкнутий

						- АТМ		
						Транспортабельна модульна котельня ТМКУ-1200		
Зм.	Кільк.	Арк.	Недок.	Підписи	Дата			
ГІП						ТМКУ-1200		
						Стадія	Аркуш	Аркушів
Розроб.						РП	5	
Перевір.						ТОВ "Біо-Альянс"		
Н.контр.								

Поз.	Позначення	Кіл.	Примітки
	Кабель КВВГнє 2х1,5 мм ²	44	м
	Кабель КВВГнє 3х1,5 мм ²	58	м
	Кабель КВВГнє 4х1,5 мм ²	24	м
	Кабель КВВГэ 5х1,5 мм ²	2	м
	Провід вогнестійкий (N)НХН FE 180/Е90 2х1,5 мм ²	2	м
	Гофротруба ПВХ, Ду=10,7 мм	10	
	Скоба плоска з цвяхом ЕС GP8	50	
	Скоба пластикова кругла, Двнутр.=6 мм	100	
	Скоба металева однолапкова ІЭК d16-17 мм	40	
	Закладна конструкція ЗКЧ-48-70, різьблення зовнішне 1/2'	3	
	Кран шаровий ТК-GAS 1/2' різьблення внутрішнє-внутрішнє, ЗМПа, Італія, "ТК S.r.l."	2	
	Ніппель редуційний латунний 1/2'>1/4', різьблення зовнішнє-зовнішнє	2	
	Короб 60х60мм	22	м
	Короб 10х7 мм	10	

Погоджено

1. Довжини проводок дані з урахуванням 6% надбавки на вигони, повороти та відходи.
2. Монтаж захисного заземлення (занулення) виконати відповідно до інструкції з монтажу захисного заземлення і занулення ТИ4.25088.17000.
3. Монтаж сигналізатора повинен виконуватися спеціалізованим підприємством відповідно з проектним рішенням, керівництвом по експлуатації (ІТЕМ. 411712.001 РЭ), ДНАОП 0.00-1.32-01 та "Инструкцией по монтажу электрооборудования, силовых и осветительных сетей взрывоопасных зон" (ВСН 332-74).
4. Довжина кабелей уточнюється при нарізці.
5. Положення приладів вказані відповідно до схеми електричної принципової арк."АТМ-3 ".
6. Установка первинних та відбирних пристроїв має виконуватися по нормалізованим кресленням .

- АТМ

Транспортабельна модульна котельна ТМКУ-1200

Зм.	Кільк.	Арк.	Недок.	Підписи	Дата				
ГІП						ТМКУ-1200	Стадія	Аркуш	Аркушіє
Розроб.							РП	6	
Перевір.						Схема з'єднань та підключень зовнішніх проводок (початок)	ТОВ "Біо-Альянс"		
Н.контр.									

Формат А4

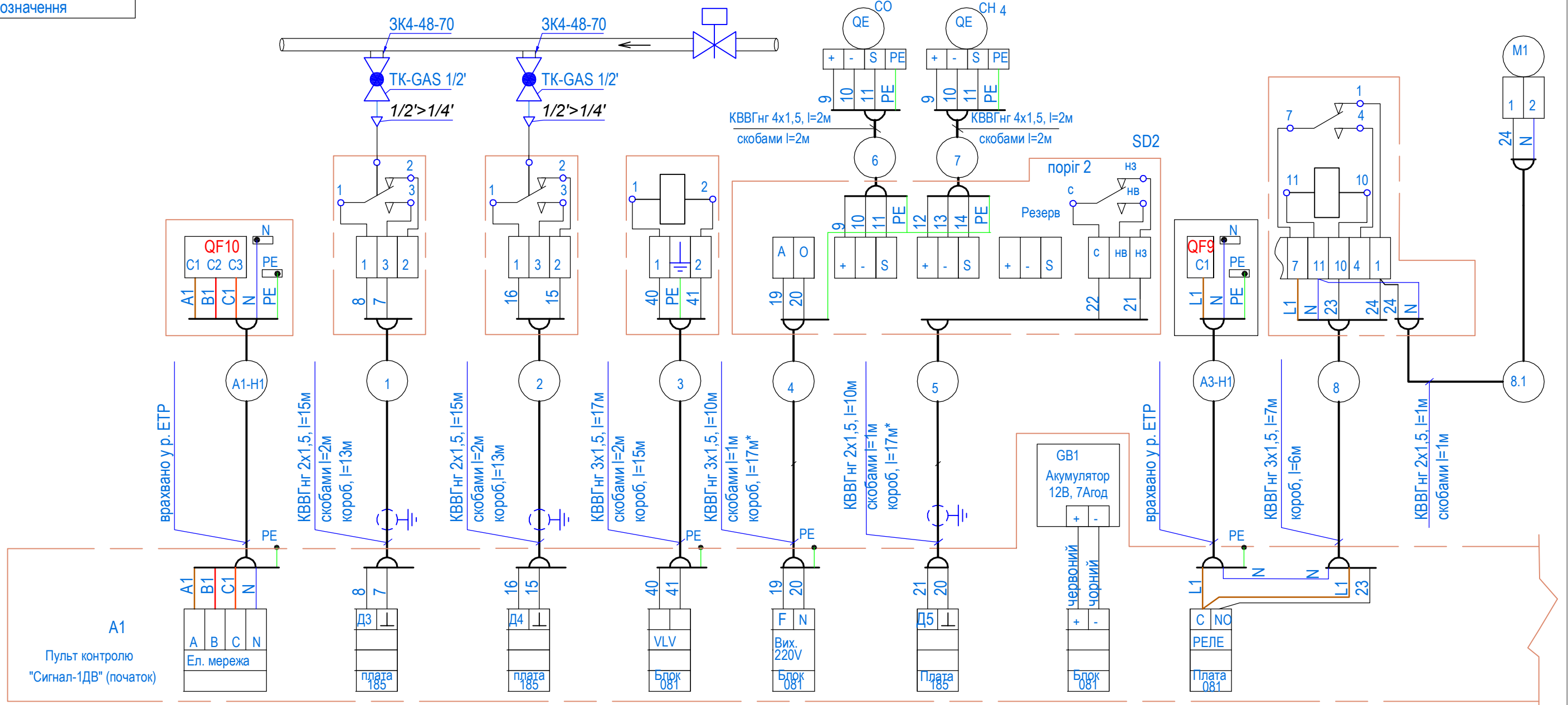
Взам. інв. N

Підписи і дата

Копіював

Інв. N обл.

Місце встановлення		Котельня									
Котельня Розпод. щит		Природний паливний газ					Розпод. щит				
Призначення		Контроль аварійно високого тиску	Контроль аварійно низького тиску	Авар. перекриття газового клапану	Контроль аварійно високої концентрації природного паливного газу та чадного газу		Ел. живлення клапану	Авар. закриття утепленого клапану			
№ МВН або установочного креслення	Первинних приладів відбірних пристроїв	серія 5.905-12 УКИП 17.00			по керівництву по експлуатації						
		серія 5.905-12 УКИП 4.00									
Позначення по електричній схемі		QF10	SP2	SP3	YA1	S1	S2	SD2	QF9	KV1	M1
Умовні позначення											



продовження на арк. 8

Перелік кабелів, проводів та труб приведений на арк.6

Позначення по стандарту	Діаметр по стандарту, мм	Довжина, м
короб	40x40 мм	

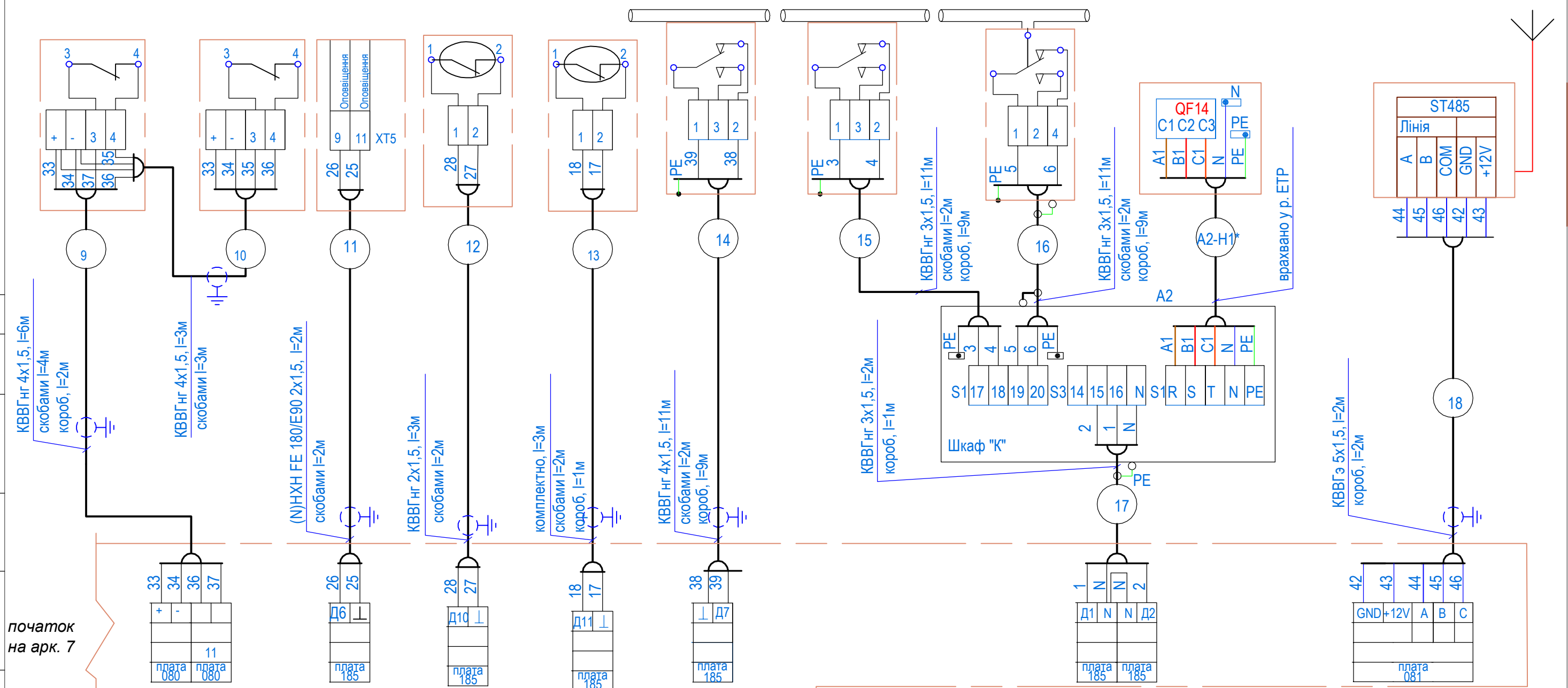
Число і переріз жил, напруга	Марка	
	КВВГнг	
2x1,5 мм ²	41	
3x1,5 мм ²	34	
4x1,5 мм ²	4	

Зм.	Кільк.	Арк.	Недок.	Підписи	Дата
ГІП					
Розроб.					
Перевір.					
Н.контр.					

- АТМ		
Транспортабельна модульна котельня ТМКУ-1200		
ТМКУ-1200	Стадія	Аркуш
	РП	7
Схема з'єднань та підключень зовнішніх проводок (продовження)		ТОВ "Біо-Альянс"

погоджено
 копював
 зам. інв. N
 підпис і дата
 формат
 інв. N об.

Місце встановлення		Котельня							
Призначення		Охоронна сигналізація вікон	Пожежна сигналізація	Двери	Підживлюючий бак	Трубопровід Т1	Розпод. щит		
№ МВН або установочного креслення				Охоронна сигналізація дверей	Контроль аварійно низького рівня води	Контроль відмови котлів МН	Контроль аварійно-високої темпер. води котла МН	Контроль аварійно низького тиску води	Пульт передачі інформації "СИГНАЛ-51"
Первинних приладів відбірних пристроїв									
Позначення по електричній схемі		A8 A9	ARK	SQ1	SL1	SK2	SK1	SP1	QF14
Умовні позначення									A3



A1 Пульт контролю "Сигнал-1ДВ" (закінчення)

Перелік кабелів, проводів та труб приведений на арк.6

Потреба кабелів і проводів довжина, м

Число і переріз жил, напруга	Марка	
	КВВГнг	(N)НХН FE 180/E90
2x1,5 мм ²	3	2
3x1,5 мм ²	24	

Потреба кабелів і проводів довжина, м

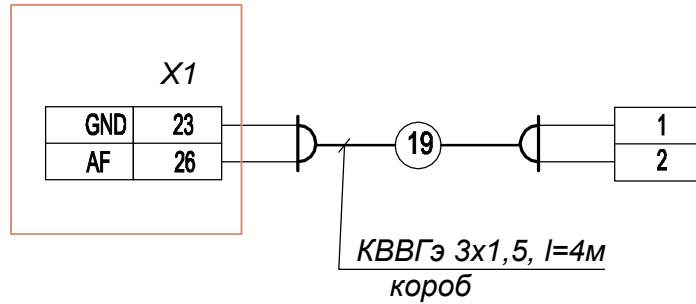
Число і переріз жил, напруга	Марка	
	КВВГнг	КВВГз
4x1,5 мм ²	20	
5x1,5 мм ²		2

						- АТМ		
						Транспортабельна модульна котельня ТМКУ-1200		
Зм.	Кільк.	Арк.	Недок.	Підписи	Дата			
ГІП						ТМКУ-1200		
Розроб.								
Перевір.						Стадія	Аркуш	Аркушів
Н.контр.						РП	8	
Схема з'єднань та підключень зовнішніх проводок (закінчення)						ТОВ "Біо-Альянс"		

Погоджено

Копіював
Інв.Н об. Підпис і дата
зам. інв. Н

Місце встановлення		Котельня	Зовні котельні
		Модуль АРД 65і	
Призначення		Регулювання темп-ри в системі опалення	Контроль темп-ри зовнішнього повітря
№ МВН або установочного креслення	Первинних приладів відбірних пристроїв		
Позначення по електричній схемі		A5	BK1
Умовні позначення			



Потреба кабелів і проводів довжина, м

Число і переріз жил, напруга	Марка	
	КВВГэ	
3х1,5 мм ²	4	

Поз.	Позначення	Кіл.	Примітки
A5	Контроллер Smile SDC 3-40N, 220В, "Honeywell"	1	
BK1	Термодатчик AF20, від -30 до +60 °С, "Honeywell"	1	
K2	Модуль регулятор температури АРД 65і з насосом ZHKD 15-PT 340 F65, 2,25-2,80 кВт, 380В, 2-3,25А	1	

- АТМ					
Транспортабельна модульна котельня ТМКУ-1200					
Зм.	Кільк.	Арк.	Недок.	Підписи	Дата
ГІП					
ТМКУ-1200					
			Стадія	Аркуш	Аркушів
			РП	9	
Розроб.					
Перевір.					
Н.контр.					
Схема з'єднань та підключень регулювання температури теплоносія				ТОВ "Біо-Альянс"	

Погоджено

Формат А4

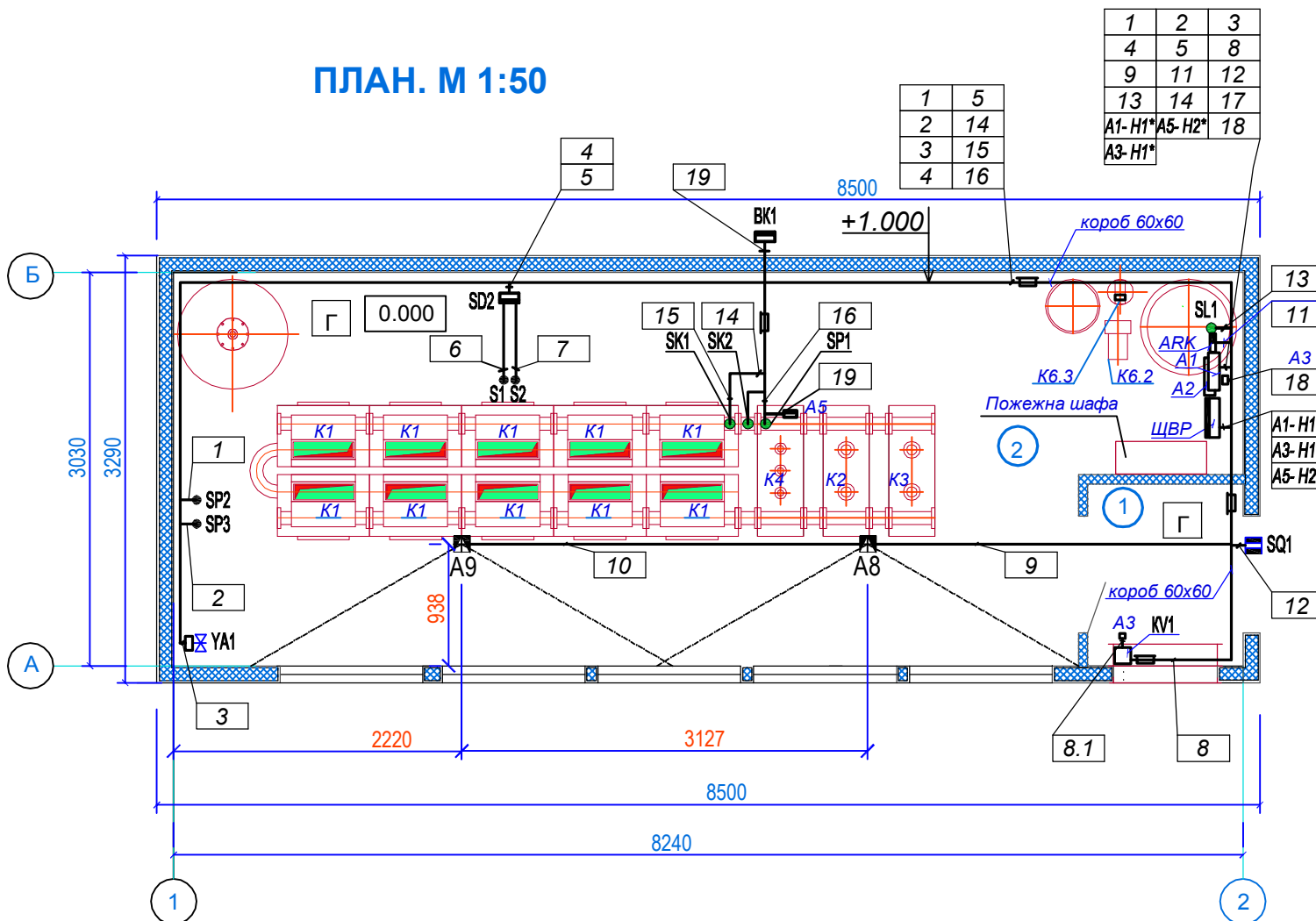
Взам. інв. N

Підписи і дата

Копіював

Інв. N обл.

ПЛАН. М 1:50



Специфікація електрообладнання

Поз.	Позначення	Найменування	Кіл.	Маса од., кг	Примітки
A1	"СИГНАЛ-1ДВ"	Пульт контролю, 380В, 0,030 кВт	1		Врах.р."АТМ"
A2	K*	Шафа управління типа "К", 380/220В, 400(н)х350х140мм	2		Врах.р."ТМК"
A3	"Сигнал-51"	Пульт передачі інформації	1		
A5	Smile SDC 3-40N	Контроллер, 220В, "Honeywell"	1		в модулі АРД 65
ARK		Станція пожежної сигналізації	1		окремим проектом
A8, A9	"Соло", ТУ У 19127306.045-2000	Сповіслювач охоронний акустичний, 10-15В, кут зору у горизонтальній площині 120 град., дальність дії 8м, IP20	2		
BK1	AF20	Термодатчик, від -30 до +60 °С, "Honeywell"	1		
K1	MH 120 эко	Модуль нагріву, 0,4кВт, 220В	10		Врах. р."ТМК"
K2	АРД 65	Модуль регулятор температури з насосом ZHKD 15-PT 340 F65, 2,25-2,80 кВт, 380В, 2-3,25А	1		Врах. р."ТМК"
K3	АТСД 65	Модуль постійної температури з насосом ZHKD 15-PT 340 F65, 2,25-2,80 кВт, 380В, 2-3,25А	1		Врах. р."ТМК"
K4	МГВ 6П	Модуль приготування гарячої води, 2 кВт, 380В	1		Врах. р."ТМК"
K6.3	DNF-30/1-F	Автоматична водопідготовка, 0,1 кВт, 220В	1		Врах. р."ТМК"
K6.2	BGM 7	Насос, 220В, 50Гц, 750Вт	1		Врах. р."ТМК"
KV1	РЕК77/3 10А 230В АС ИЭК	Реле проміжне модульне, 10 А, 230В, 3 п.к.	1		у боксі КМГПн 1/4
M1	NF230А	Електропривод утепл. клапана, 230В	1		
S1		Датчик чадного газу до блоку "Варта 1-03"	1		
S2		Датчик метану до блоку "Варта 1-03"	1		
SD2	"Варта 1-03"	Сигналізатор загазованості, 220В, 50 Гц	1		
SK1	KP-81	Терморегулятор, межі спрацювання 80-150°С, 220В, 50 Гц, 1 п.к.	1		Врах. р."ТМК" в КПЧ
SK2	KP-78	Терморегулятор, межі спрацювання 30-90°С, 220В, 50 Гц, 1 п.к.	1		
SL1	арт. Gr001D7801	Вимикач поплавковий, 230В, 8А, шнур 3м, конт. розмик. у нижньому рівні	1		
SP1	KPI-35	Датчик тиску, 220В, 50Гц, межі спрацювання 0,2-8 бар	1		
ЩВР	ЩРн-24р-1 36 IP31 LIGHT	Щит ввідно-розподільчий, 380/220В	1		
SQ1	СОМК1-8	Сповіслювач магнітно-контактний накладний, 1-72В, IP4X, у метал. корпусі, екран.	1		
YA1	NA	Ел.магнітний клапан, 230В, 50Гц, 19Вт, IP54, нормально відчинений	1		врах у р. ГПВ

- * - траса врахована розділом ЕТР.
- Мережі автоматики виконати відкрито в ПВХ коробах. Вводи в обладнання та ділянки, які прокладаються нижче 2,0м від рівня підлоги, захистити гофротрубой або коробом 10х7 мм.
- Всі струмопровідні неструмоведучі частини електрообладнання зануляються шляхом приєднання до спеціально прокладених проводів.
- При паралельній прокладці кабелів і газопроводів відстань між ними має бути не менше ніж 400 мм, а при перетині-100мм.
- Датчики S1, S2 сигналізатора встановлюються на металоконструкціях, що кріпляться до стелі, у місцях найбільш можливого скупчення газу, для контролю метану - на відстані від стелі не нижче ніж 0,5 м, для контролю оксиду вуглецю - на відстані від підлоги не нижче 2,0 м.

Експлікація приміщень

№ з/п	Найменування	Площа, м²	Категорія приміщення	Х-ка середі по ПУЕ
1	Тамбур	1,68	Г	3 підвищ. небезпекою
2	Котельний зал	23,017	Г	3 підвищ. небезпекою

- АТМ

Транспортабельна модульна котельня ТМКУ-1200

Зм.	Кільк.	Арк.	Недок.	Підписи	Дата
ГІП					
Розроб.					
Перевір.					
Н.контр.					

Погоджено

Копіював зам. інв. N

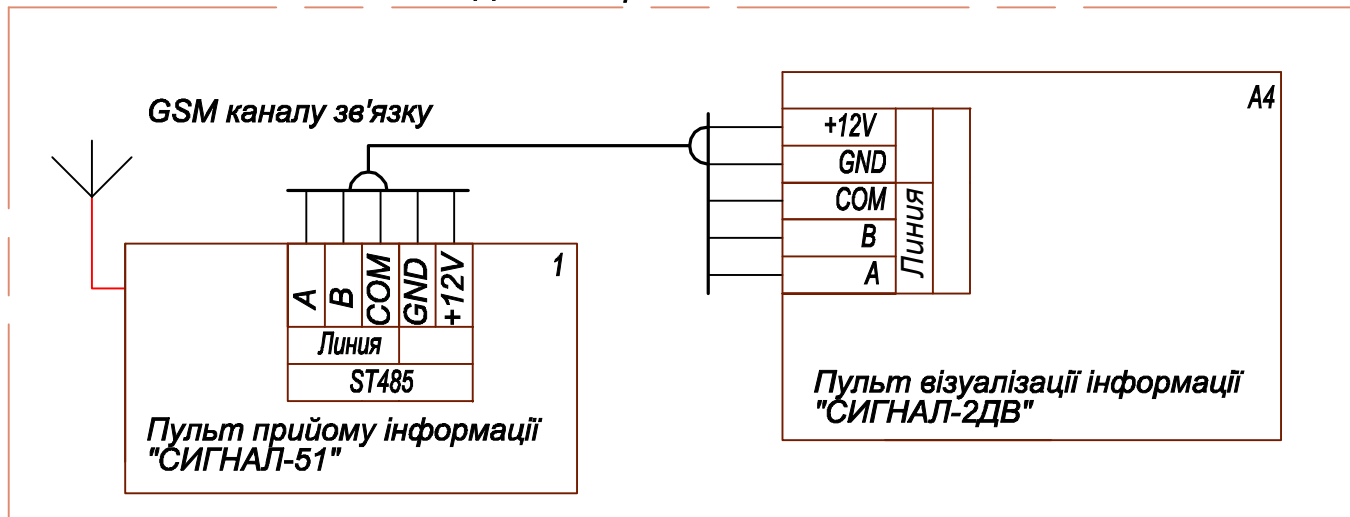
Підпис і дата

Формат Інв. N об.

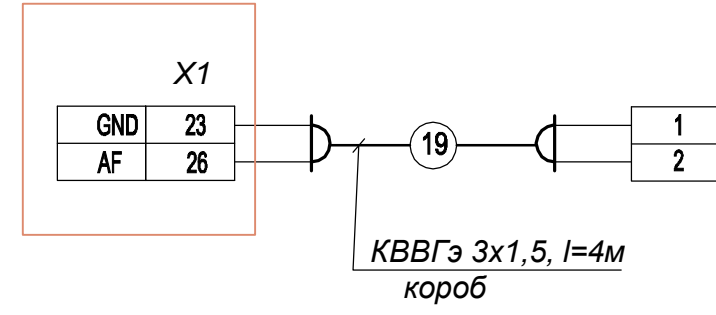
ТМКУ-1200	Стадія	Аркуш	Аркушів
	РП	10	

Креслення розташування електроосвітлення. М 1:50. ТОВ "Біо-Альянс"

Диспетчерська



Місце встановлення	Котельня	Зовні котельні
Призначення	Модуль АРД 65 Регулювання темп-ри в системі опалення	Контроль темп-ри зовнішнього повітря
№ МВН або установочного креслення	Первинних приладів відбірних пристроїв	
Позначення по електричній схемі	A5	BK1
Умовні позначення		



Потреба кабелів і проводів довжина, м

Число і переріз жил, напруга	Марка	
	КВВГэ	
3x1,5 мм ²	4	

Поз.	Позначення	Кіл.	Примітки
A5	Контроллер Smile SDC 3-40N, 220В, "Honeywell"	1	
BK1	Термодатчик AF20, від -30 до +60 °С, "Honeywell"	1	
K2	Модуль регулятор температури АРД 65 з насосом ZHKD 15-PT 340 F65, 2,25-2,80 кВт, 380В, 2-3,25А	1	

Погоджено

Формат А4
Взам. інв. N

Підписи і дата

Копіював
інв. N обл.

Поз.	Позначення	Кіл.	Примітки
A4	Пульт контролю роботи автономной газовой котельні "Сигнал-2ДВ", 380В, 50Гц, 30Вт, IP40,	1	
A3	Пульт передачі інформації "Сигнал-51"	1	

- АТМ

Транспортабельна модульна котельня ТМКУ-1200

Зм.	Кільк.	Арк.	Недок.	Підписи	Дата	ТМКУ-1200	Стадія	Аркуш	Аркушів
ГІП							РП	11	
Розроб.						Схема з'єднань диспетчерського пункту	ТОВ "Біо-Альянс"		
Перевір.									
Н.контр.									

Погоджено

Формат А4
Взам. інв. N

Підписи і дата

Копіював
інв. N обл.

Зм.	Кільк.	Арк.	Недок.	Підписи	Дата	ТМКУ-1200	Стадія	Аркуш	Аркушів
ГІП							РП	9	
Розроб.						Схема з'єднань та підключень регулювання температури теплоносія	ТОВ "Біо-Альянс"		
Перевір.									
Н.контр.									

Позиція	Найменування та технічна характеристика	Тип, марка, позначення документа, опитувального листа	Код обладнання виробу, матеріалу	Завод виробник	Одиниця вимірювання	Кількість	Маса одиниці, кг	Примітка
<u>1.1. Прилади і засоби автоматизації у котельні</u>								
A1	Пульт контролю роботи автономної газової котельні, 380В, 50Гц, 30Вт, IP40, 290x280x85 мм	"Сигнал-1ДВ"		ЗАТ "ТЕПЛОТЕХНИКА" м. Херсон (0552) 420644	шт	1		
A3	Пульт передачі інформації	"Сигнал-51"			шт	1		
BK1	Термодатчик, від -30 до +60 °С	AF20		"Honeywell"	шт	1		
SD2	Сигналізатор загазованості, 220В,	Варта 1-03, ТУ У 23161579.001-2000			шт	1		
S1	Датчик чадного газу до блоку "Варта 1-03"			ЗАТ "ТЕМІО", м. Київ, т. (044) 4776994,	шт	1		
S2	Датчик метану до блоку "Варта 1-03"				шт	1		
SP1	Датчик тиску 220В, 50Гц, межі спрацьовування 0,2-8 бар	KPI-35	060-121766	DANFOSS A.S., Данія	шт	1		в комплекті "КПЧ"
SP2	Датчик-реле тиску, 220В, 50Гц, IP 65, кл. захисту-1, межі спрацьовування 2,5-50 мбар	DG 50 В -3 Т* А		kromshroder "Промгазсервис", Україна, м. Києв, вул. Виборгська,103, т./ф:(044)501-97-90	шт	1		
SP3	Датчик-реле тиску, 220В, 50Гц, IP 65, кл. захисту-1, межі спрацьовування 0,4-6 мбар	DG 6 В -3 Т* А			шт	1		
SK2	Терморегулятор, межі спрацьовування 30-90°С, 220В, 50 Гц	KP 78	060L118466	Danfoss	шт	1		в комплекті "КПЧ"
SL1	Вимикач поплавковий, 230В, 8А, шнур 3м, контакт розмикається у нижньому рівні	арм. Gr001D7801			шт	1		
KV1	Реле проміжне модульне, 10 А, 230В, 3 п.к.	РЕК77/3 10А 230В АС ИЭК	RRP10-3-10-220 А	"ІЕК" "ИЭК УКРАИНА" м. Вишневе, вул. Київська,68, (044) 5369900	шт	1		
	Роз'їм	PPM77/3	RRP10D-RRM-3		шт	1		
	Бокс на 4 модуля, IP30	КМПн 1/4	МКР31-N-04-30-135		шт	1		
A8, A9	Сповіщувач охоронний акустичний, 10-15В, кут зору у горизонтальній площині 120 град., дальність дії 8м, IP20	"Соло", ТУ У 19127306.045-2000		ЗАТ "АЛАЙ", м. Київ (044) 2207694	шт	2		
SQ1	Сповіщувач магнітно- контактний накладний, 1-72В, IP4X, у метал. корпусі, екран.	СОМК1-8, ТУ У 19127306.001-98			шт	1		
M1	Електропривід утепленого клапана, 230В, 10Нм	NF230A		Belimo	шт	1		

Формат
Інв.П об.

Копіював
зам. інв. П

Підпис і дата

						- АТМ.С			
						Транспортабельна модульна котельня ТМКУ-1200			
Зм.	Кільк.	Арк.	Недок.	Підписи	Дата				
ГІП						ТМКУ-1200	Стадія	Аркуш	Аркушів
Розроб.							РП	1	2
Перевір.						Схема принципова електрична сигналізації (початок)	ТОВ "Біо-Альянс"		
Н.контр.									

Копіював

формат А3

Позиція	Найменування та технічна характеристика	Тип, марка, позначення документа, опитувального листа	Код обладнання виробу, матеріалу	Завод виробник	Одиниця вимірювання	Кількість	Маса одиниці, кг	Примітка
<u>1.2. Прилади і засоби автоматизації у диспетчерській</u>								
A3	Пульт прийому інформації	"Сигнал-51"		ЗАТ "ТЕПЛОТЕХНИКА" м. Херсон (0552) 420644	шт	1		
A4	Пульт прийому інформації	"Сигнал-2ДВ"			шт	1		
<u>2. Кабельно-провідникова продукція</u>								
	Кабель контрольний з мідними жилами з ПВХ ізоляцією і оболонкою, перерізу 2x1,5 мм ²		КВВГ		км	0,044		
	Кабель контрольний з мідними жилами з ПВХ ізоляцією і оболонкою, перерізу 3x1,5 мм ²		КВВГ		км	0,058		
	Кабель контрольний з мідними жилами з ПВХ ізоляцією і оболонкою, перерізу 4x1,5 мм ²		КВВГ		км	0,024		
	Кабель контрольний з мідними жилами з ПВХ ізоляцією і оболонкою, екранований, перерізу 3x1,5 мм ²		КВВГэ		км	0,004		
	Кабель контрольний з мідними жилами з ПВХ ізоляцією і оболонкою, екранований, перерізу 5x1,5 мм ²		КВВГэ		км	0,002		
	Провід з мідними жилами, без галогенів, вогнестійкий, 0,6/1 кВ, перерізом 2x1,5 мм ²	(N)HXH FE 180/E90 pyrofil® Keram		Dätwyler AG Kabel+Systems, Швейцарія Постачальник: ООО "ЭНЕЙ", Київ, (044) 5170950	км	0,002		
<u>3. Труби</u>								
	Кран шаровий, різьблення внутрішнє-внутрішнє, 3 МПа		TK-GAS 1/2'	Італія, "TK S.r.l.", "Армацетр", м. Київ	шт	2		
	Ніппель редукційний латунний 1/2">1/4', різьблення зовнішнє-зовнішнє				шт	2		
	Провід заземлення		П1, ТУ 36-1276-76		шт	3		
	Гофротруба ПВХ, Ду=10,7 мм			СТG20-16-K411001	м	10		
	Короб 60x60мм			СКК10-060-060-1-КО1-018	м	22		
	Короб 10x7 мм			СКК10-010-007-1-КО1	м	10		
	Металоконструкції для кріплення датчиків				кг	2		
<u>4. Електромонтажні вироби</u>								
	Скоба пластикова круга 6 мм			USK11-06-100	шт	100		
	Скоба металева однолапкова ІЭК d16-17 мм			СМА10-16-100	шт	40		
	Короб 60x60мм			СКК10-060-060-1-КО1-018	м	24		

Формат
Інв.№ об.

Копіював
зам. інв. №

Підпис і дата

Зм.	кільк.	арк.	Недок.	підписи	дата

- АТМ.С

Арк.

2

Копіював

формат А3