



Якісні котли для комфортного життя!

Котли опалювальні водогрійні твердопаливні сталеві побутові **серії «Укрінтерм»** призначені для теплопостачання індивідуальних житлових будинків і споруд комунально-побутового призначення, обладнаних системами опалення з примусовою (закрита система опалення під тиском) або природною (відкрита система опалення) циркуляцією теплоносія.

Застосування:

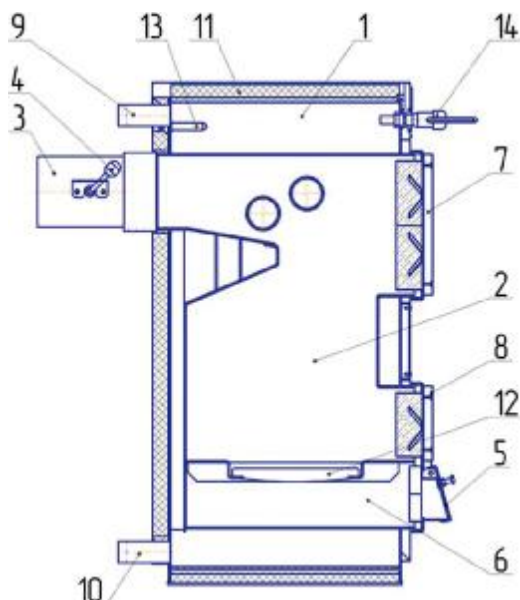
- нове котеджне будівництво
- реконструкція систем опалення існуючих будинків та споруд
- опалення адміністративних будівель та споруд площею до 300 м²

Основні переваги:

- високий ККД
- тривалий процес горіння
- товщина стінок камери згоряння - 6 мм
- екологічність
- в асортименті моделі від 12 кВт до 30 кВт
- можливість підключення до бойлеру для приготування гарячої води



Будова котла:

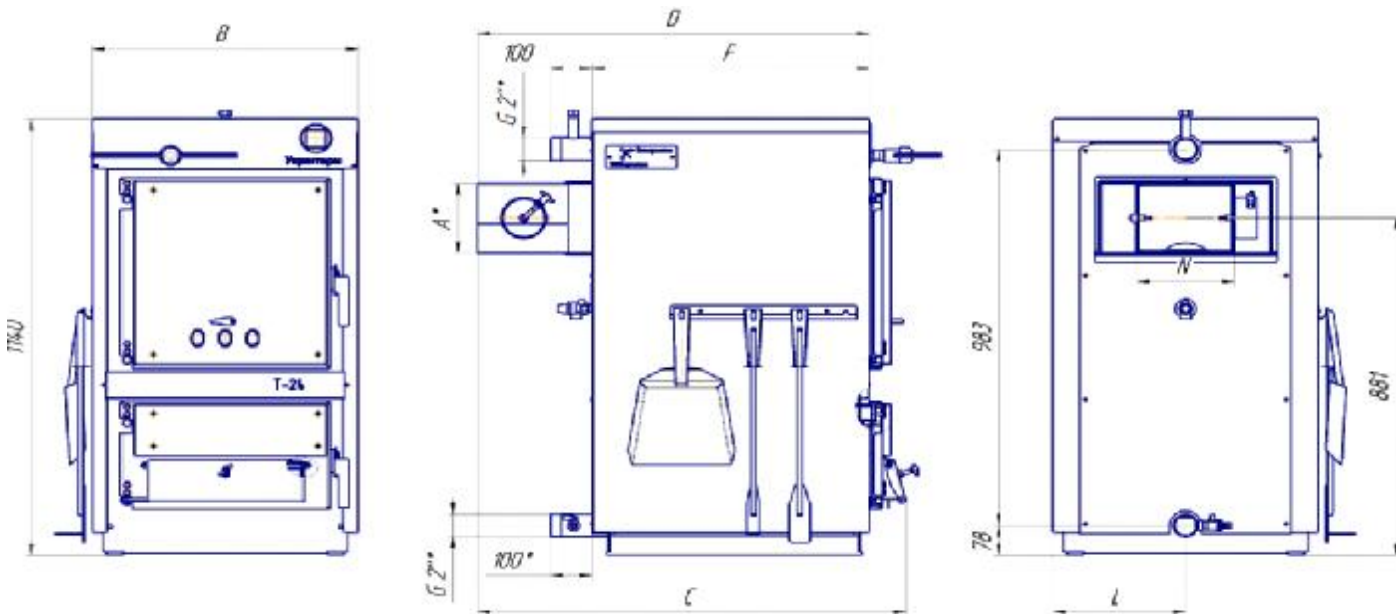


- 1 - Теплообмінник
- 2 - Камера згоряння
- 3 - Димохід
- 4 - Шибер димоходу
- 5 - Шибер регулювання повітря
- 6 - Камера піддувала (попільник)
- 7 - Люк завантажувальний
- 8 - Люк вигрібний (видалення попелу)
- 9 - Патрубок подачі
- 10 - Патрубок зворотній
- 11 - Шар теплоізоляції
- 12 - Решітка колоснікова
- 13 - Гільза термометра
- 14 - Регулятор температури

Основні технічні характеристики

Найменування параметра	Одиниця виміру	Значення для моделей:			
		-12Т	-18Т	-24Т	-30Т
1 Вид палива		Дрова, вугілля			
2 Номінальна теплопродуктивність	кВт	12	18	24	30
3 Розмір топки: - довжина (глибина) - ширина - висота	мм	360 320 520	520 320 520	520 400 520	635 400 520
4 Об'єм топки	л	60	87	108	132
5 Температура води: - на виході з котла, не більше - на вході в котел, не менше	°С	90 65			
6 Номінальна витрата палива: - дрова (10000 МДж/кг, W=30%) - вугілля (20500 МДж/кг)	кг/год	23 10	34 15	45 20	56 25
7 Коефіцієнт корисної дії, не нижче: - дрова (10000 МДж/кг, W=30%) - вугілля (20500 МДж/кг)	%	76 84			
8 Робочий тиск теплоносія, не більше	МПа (бар)	0,2 (2)			
9 Температура димових газів, не менше	°С	140			
10 Тривалість робочого цикла	год.	2-10			
11 Вага (без води), не більше	кг	180	215	235	265
12 Об'єм води в котлі	л	65	85	115	135

Габаритно-приєднувальні розміри



Виконання кВт	A	N	B	C	D	F	L	M
12	167	200	550	853	766	505	275	890
18	180	230	550	1017	930	590	275	881
24	180	230	630	1017	930	590	315	881
30	180	230	630	1133	1046	775	315	881

«СП «Укрінтерм»», головний офіс:

Україна, Київська обл., м. Біла Церква, вул. П. Запорозця, 307-А

тел.: +38 (0456) 39-11-12, 33-39-91 Факс: +38 (0456) 39-73-23

Служба сервісу: +38 (0456) 39-98-34