

Котлы газовые отопительные водогрейные напольные **УКРИНТЕРМ-13, 20 и -95** со стальным теплообменником предназначены для отопления жилых домов и сооружений коммунально-бытового назначения, оборудованных системами водяного отопления с естественной циркуляцией теплоносителя.

Котлы **УКРИНТЕРМ-13, 20 и -95** - энергонезависимы (не требуют электрического питания). Они оснащены газовой автоматикой, которая поддерживает заданную температуру воды в отопительной системе и отключает подачу газа в аварийных случаях (угасание пламени, отсутствие тяги, перегрев теплоносителя, прекращение подачи газа).

Котлы работают на природном газе по ГОСТ 5542-87.

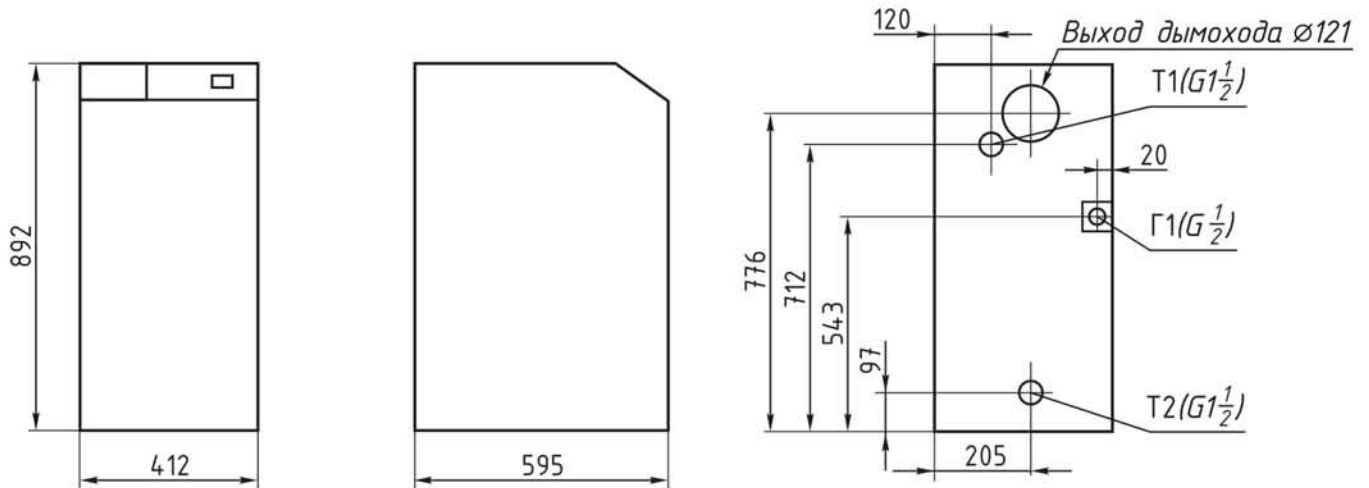


Технические характеристики

Наименование параметра	Единица измерения	Значение для УКРИНТЕРМ		
		13	20	95
Номинальная теплопроизводительность, $\pm 10\%$	кВт	13	20	90
Номинальное давление газа	Па	1274/1960		
Максимальный расход газа при $t=20^{\circ}\text{C}$, атмосферном давлении 760 мм рт. ст., $Q_n \text{ раб} = 8000 \text{ кКал/м}^3$	$\text{м}^3/\text{ч}$	1,57	2,39	11
Коэффициент полезного действия (КПД), не менее	%	87	89	90
Рабочее давление теплоносителя, не более	МПа	0,3	0,3	0,2
Границы регулирования температуры теплоносителя на выходе из аппарата, от (не более) - до (не менее)	$^{\circ}\text{C}$	50-85		
Температура продуктов сгорания на выходе из котла, не менее	$^{\circ}\text{C}$	110		
Габаритные размеры, не более:				
- высота	мм	900	900	1150
- ширина		415	600	900
- глубина		630	700	810
Масса, не более	кг	70	100	280

Габаритно-присоединительные размеры и схема подключения котлов:

“УКРИНТЕРМ-13”



T1 – подача теплоносителя
T2 – возврат теплоносителя
G1 – подвод газа

“УКРИНТЕРМ-20”

